

PREXTHERM RSW 92-1060

ČELIČNI KOTLOVI

ZA UNUTARNJU UGRADNJU

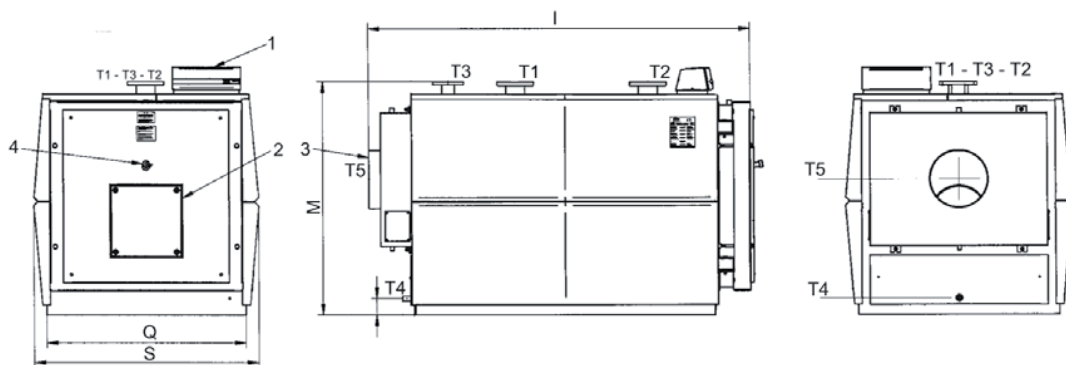


NAŠE PREDNOSTI:

- Čelični toplovodni kotao za grijanje pripremljen za pretlačni plamenik, uljni ili plinski s inverznom komorom za sagorijevanje s tri prolaza dimnih plinova
- Tijelo kotla od čelika prekriveno izolacijom
- Komora za izgaranje je uronjena u vodu koju grije
- Turbolatori imaju novi dizajn za povećanje izmjene topline
- Cijevi na stražnjim vratima za sprječavanje nastanka kondenzacije
- Kotlovska vrata mogu se otvarati lijevo i desno

PREDNOSTI PREXTHERM RSW:

- Visoka iskoristivost
- Maksimalni radni tlak 6 bara
- Sustav za praćenje kretanja tekućine u tijelu kotla kako bi se izbjegao toplinski šok
- Upravljački uređaj za prikazivanje mjernih podataka na displeju (posebno se naručuje)



LEGENDA

- 1 Upravljački uređaj
- 2 Prirubnica plamenika
- 3 Vrata
- 4 Okular za inspekciju plamena
- T1 Polaz grijanje
- T2 Povrat grijanje
- T3 Priklučak za eksp. posudu
- T4 Ispuštanje vode iz kotla
- T5 Izlaz dimnih plinova

MODEL	Korisna snaga kW	Snaga ložišta kW	Otpor ložišta mbar	Maksimalni radni tlak bar	Masa kg	Priklučci					Dimenzije				KOD
						T1	T2	T3	T4	T5	I	M	Q	S	
						(DN)	(DN)	Poll.	Poll.	Øe mm	mm	mm	mm	mm	
92	92	99,5	0,5	6	320	50	1' 1/4	3/4'	200	1104	980	575	750	0Q2K20XA	
107	107	116	0,7	6	320	50	1' 1/4	3/4'	200	1104	980	575	750	0Q2K30XA	
152	152	165	1,2	6	353	50	1' 1/4	3/4'	200	1354	980	575	750	0Q2K60XA	
190	190	206,5	1,2	6	517	65	1' 1/2	3/4'	220	1376	1140	890	1065	0Q2K70XA	
240	240	261	2,3	6	572	65	1' 1/2	3/4'	220	1626	1140	890	1065	0Q2K80XA	
300	300	326	3,3	6	622	65	1' 1/2	3/4'	220	1627	1140	890	1065	0Q2K90XA	
350	350	378	4,4	6	664	65	1' 1/2	3/4'	220	1876	1140	890	1044	0Q2KA0XA	
399	399	432	4,4	6	684	65	1' 1/2	3/4'	220	1876	1140	890	1044	0Q2KC0XA	
469	469	507	3,3	6	937	80	2'	3/4'	250	1993	1250	1000	1154	0Q2KD0XA	
525	525	567,5	4,3	6	937	80	2'	3/4'	250	1993	1250	1000	1154	0Q2KE0XA	
600	600	648	4,8	6	1040	80	2'	3/4'	250	2293	1250	1000	1154	0Q2KG0XA	
720	720	781	4,5	6	1295	100	DN65	3/4'	350	2314	1400	1200	1354	0Q2KH0XA	
820	820	881	5,6	6	1390	100	DN65	3/4'	350	2504	1400	1200	1354	0Q2KI0XA	
940	940	1014	5,4	6	1460	100	DN65	3/4'	350	2504	1400	1200	1354	0Q2KJ0XA	
1060	1060	1140	6	6	1630	100	DN65	3/4'	350	2764	1400	1200	1354	0Q2KK0XA	